

# BEFESTIGUNGS- UND EINBAUSKIZZE



**Behnke Serie 5**  
Stand: August 2016

## Frontblende

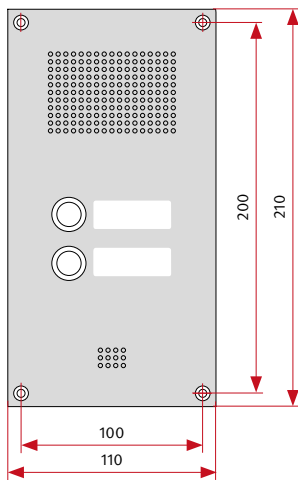


Maßangaben in mm

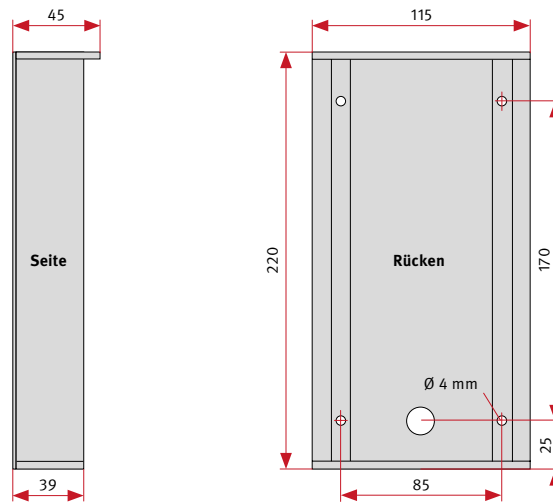
Telecom Behnke GmbH  
Gewerbepark „An der Autobahn“  
Robert-Jungk-Straße 3  
66459 Kirkel  
Deutschland / Germany

Tel.: +49 (0) 68 41 / 81 77-700  
Fax.: +49 (0) 68 41 / 81 77-750

## Frontalansicht



## Aufputzgehäuse



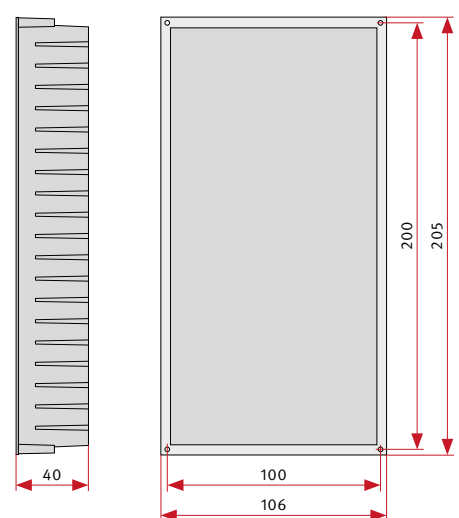
## Wandebau ohne UP-Gehäuse



## Unterputz-Montage



## Unterputzgehäuse



- ▶ Tiefe mit Elektronik ca. 30 mm
- ▶ Wir empfehlen eine Hohraumtiefe von 43-53 mm, um genügend Platz für Verkabelung u. Ä. zu haben.
- ▶ Bohrungen mit Gewinde M3 =

# BEFESTIGUNGS- UND EINBAUSKIZZE



**Behnke Serie 5**  
Stand: August 2016

## Frontblende

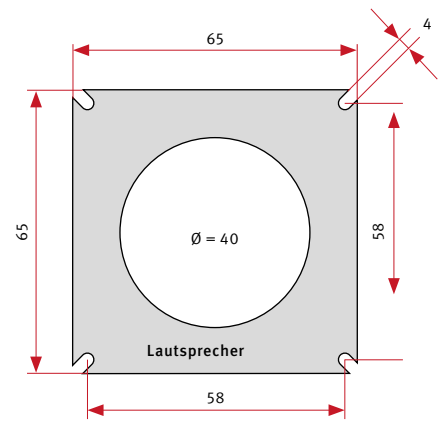
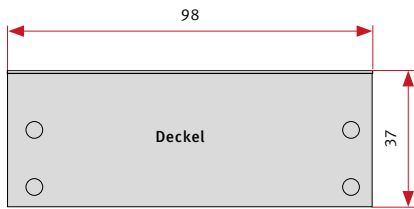


Maßangaben in mm

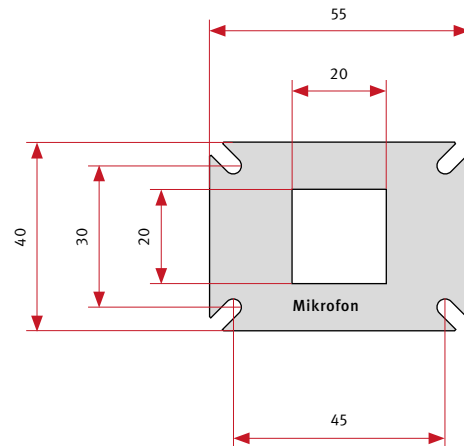
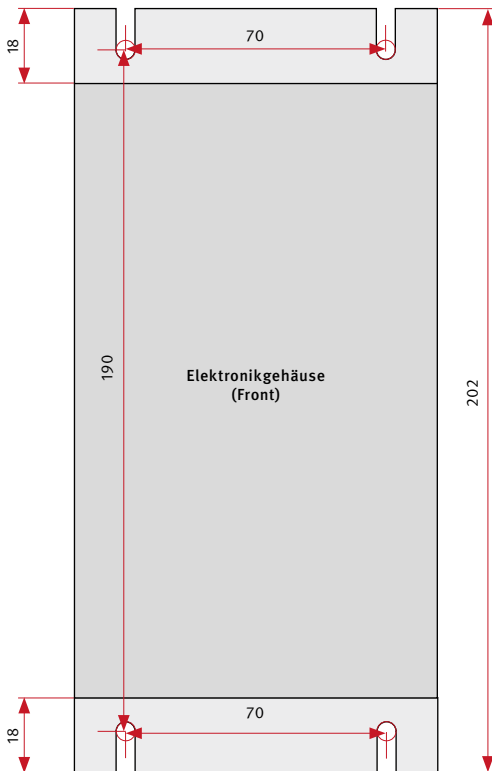
Telecom Behnke GmbH  
Gewerbepark „An der Autobahn“  
Robert-Jungk-Straße 3  
66459 Kirkel  
Deutschland / Germany

Tel.: +49 (0) 68 41 / 81 77-700  
Fax.: +49 (0) 68 41 / 81 77-750

## Hinterbauvariante



Einbautiefe: 26 mm



Einbautiefe: 24 mm

# BEFESTIGUNGS- UND EINBAUSKIZZE



**Behnke Serie 5**  
Stand: August 2016

## Frontblende



Maßangaben in mm

Telecom Behnke GmbH  
Gewerbepark „An der Autobahn“  
Robert-Jungk-Straße 3  
66459 Kirkel  
Deutschland / Germany

Tel.: +49 (0) 68 41 / 81 77-700  
Fax.: +49 (0) 68 41 / 81 77-750

## Abdeckblende

